

Mode d'emploi

DFN 5/6

Hotte d'aspiration

Merci d'avoir porté votre choix sur l'un de nos produits. Votre nouvel appareil répond aux exigences les plus élevées et son utilisation est des plus simples. Accordez-vous toutefois le temps de lire ce mode d'emploi. Vous vous familiariserez ainsi avec votre appareil, ce qui vous permettra de l'utiliser de manière optimale et sans dérangement.

Tenez compte des consignes de sécurité.

Modifications

Le texte, les illustrations et les données correspondent au niveau technique de l'appareil au moment de la mise sous presse de ce mode d'emploi. Sous réserve de modifications dans le cadre du progrès technique.

Domaine de validité

La famille de produits (numéro de modèle) correspond aux premiers chiffres figurant sur la plaque signalétique. Ce mode d'emploi est valable pour:

Type	Famille de produits	Système de mesure
DFN5	61026	55
DFN6	61027	60

Les différences d'exécution sont mentionnées dans le texte.

Table des matières

	2
1 Consignes de sécurité	5
1.1 Symboles utilisés	5
1.2 Consignes de sécurité générales	6
1.3 Avant la première mise en service	7
1.4 Utilisation conforme à l'usage prévu.....	7
1.5 Si vous avez des enfants.....	7
1.6 Utilisation	8
2 Elimination	10
3 Description de l'appareil	11
3.1 Description de l'appareil.....	11
3.2 Mode d'évacuation d'air	11
3.3 Mode de recyclage d'air.....	11
3.4 Equipement	11
3.5 Structure	12
3.6 Eléments de commande	12
4 Utilisation	13
4.1 Mise en marche de l'appareil.....	13
4.2 Ventilateur d'extraction.....	13
4.3 Eclairage.....	13
4.4 Arrêt de l'appareil	14
5 Entretien et maintenance	15
5.1 Nettoyage du boîtier.....	15
5.2 Filtres métalliques à graisse	16
5.3 Filtre à charbon actif Longlife	17
5.4 Filtre à charbon actif standard	20
5.5 Remplacement des lampes DEL	21
6 Eliminer soi-même des dérangements	22
6.1 Que faire lorsque... ..	22
7 Accessoires et pièces de rechange	23
8 Caractéristiques techniques	24
8.1 Fiche technique du produit	24
9 Index	26

10 Service et assistance

27

11 Brèves instructions

28

1 Consignes de sécurité

1.1 Symboles utilisés



Ce symbole est utilisé pour toutes les consignes importantes au niveau de la sécurité.

Le non-respect de ces consignes peut entraîner des blessures, un endommagement de l'appareil ou de l'installation!



Informations et consignes dont il faut tenir compte.



Informations concernant l'élimination



Informations concernant le mode d'emploi

- ▶ Indique les étapes de travail à réaliser l'une après l'autre.
 - Décrit la réaction de l'appareil à l'étape de travail réalisée.
- Indique une énumération.

1.2 Consignes de sécurité générales



- Ne mettez l'appareil en service qu'après avoir lu le mode d'emploi.



- Ce type d'appareil peut être utilisé par des enfants à partir de 8 ans et par des personnes dont les capacités physiques, sensorielles ou mentales sont réduites, ou des personnes sans expérience et/ou connaissances en la matière, si elles sont sous surveillance ou ont pu bénéficier d'instructions quant à une utilisation en toute sécurité de l'appareil et qu'elles ont bien compris les risques inhérents à son utilisation. Cet appareil n'est pas un jouet. Le nettoyage et les opérations d'entretien à effectuer par l'utilisateur ne doivent pas être réalisés par des enfants sans surveillance.
- Si l'appareil n'est pas équipé d'un câble de raccordement électrique avec une fiche ou d'autres dispositifs de coupure du secteur présentant sur chacun des pôles un intervalle de coupure conforme aux conditions de la catégorie de surtension III pour une déconnexion complète, il faut intégrer dans l'installation électrique fixe un disjoncteur conformément aux règles d'installation.
- Si le câble de raccordement électrique de l'appareil est endommagé, il doit être remplacé par le fabricant, son service clientèle ou une personne présentant une qualification analogue afin d'éviter tout danger.

1.3 Avant la première mise en service

- L'appareil doit être monté et raccordé au réseau électrique en se conformant strictement à la notice d'installation fournie séparément. Faites effectuer les travaux nécessaires par un installateur ou un électricien agréé.
- Il convient de respecter la réglementation locale pour le branchement de l'air évacué.
- Éliminez l'emballage conformément aux prescriptions locales.

1.4 Utilisation conforme à l'usage prévu

- Cet appareil est conçu pour l'aspiration de vapeur au-dessus d'un plan de cuisson dans une cuisine domestique.
- Toute réparation, modification ou manipulation sur ou dans l'appareil, en particulier sur des pièces et parties sous tension, ne doit être effectuée que par le fabricant, son service après-vente ou une personne possédant une qualification analogue. Des réparations non conformes peuvent provoquer de graves accidents, des dommages sur l'appareil et l'installation ou des dysfonctionnements. En cas de dysfonctionnement de l'appareil ou de demande de réparation, veuillez tenir compte des indications figurant dans le chapitre 'Service & Support'. En cas de besoin, adressez-vous à notre service clientèle.
- Seules des pièces de rechange d'origine peuvent être employées.
- Conservez soigneusement le mode d'emploi afin de pouvoir vous y référer à tout moment. Remettez-le avec l'appareil, ainsi que la notice d'installation, si vous le revendez ou le cédez à un tiers. De cette manière, le nouveau propriétaire pourra s'informer de l'utilisation adéquate de l'appareil ainsi que des consignes à respecter.

1.5 Si vous avez des enfants

- Les emballages comme les films en plastique et le polystyrène peuvent être dangereux pour les enfants. Risque d'asphyxie! Garder les éléments d'emballage hors de portée des enfants.
- L'appareil est destiné à être utilisé par des adultes qui ont pris connaissance du contenu du présent mode d'emploi. Les enfants ne perçoivent généralement pas le danger lié à l'utilisation d'appareils électroménagers. Veuillez faire preuve de vigilance et ne laissez pas les enfants jouer avec l'appareil – ils pourraient se blesser.

1.6 Utilisation

- Si l'appareil présente des dommages visibles, ne le mettez pas en service et adressez-vous à notre service clientèle.
- Dès que vous constatez un dysfonctionnement, débranchez l'appareil du secteur.
- Si le câble de raccordement de l'appareil est endommagé, faites-le remplacer par le service clientèle afin d'éviter tout danger.
- Attention: Les parties accessibles peuvent chauffer lorsqu'elles sont utilisées avec des appareils de cuisson.
- Il faut prévoir une ventilation suffisante de la pièce, lorsque le capot de hotte d'aspiration est utilisée en même temps que des appareils brûlant du gaz ou d'autres combustibles.
- Il est interdit de flamber des aliments sous l'appareil. Les filtres métalliques à graisse chargés de graisse pourraient s'enflammer et provoquer un incendie.
- Lors d'une friture sur le plan de cuisson, surveillez l'appareil en permanence durant son fonctionnement. En effet, l'huile utilisée dans la friteuse peut s'enflammer spontanément en cas de surchauffe et provoquer un incendie. En conséquence, surveillez la température de l'huile et maintenez-la en-dessous du point d'inflammation. Veillez également à la propreté de l'huile; de l'huile encrassée s'enflamme plus facilement.
- Respectez les intervalles de nettoyage des filtres. La non-observation de cette consigne peut entraîner un grave risque d'incendie en raison de la trop épaisse couche de graisse recouvrant les filtres métalliques à graisse.
- Allumez les différentes zones du plan de cuisson uniquement lorsque des ustensiles de cuisson remplis y sont placés, ceci afin d'éviter tout dommage sur l'appareil et le mobilier de la cuisine en raison d'un dégagement trop important de chaleur. Evitez impérativement les flammes ouvertes lors de l'utilisation de cuisinières au fioul, gaz, bois ou charbon.
- Durant le fonctionnement du ventilateur d'extraction, assurez un apport en air frais suffisant afin d'éviter une dépression perturbatrice dans la cuisine et de garantir une extraction optimale.
- Evitez les courants d'air transversaux qui pourraient souffler les vapeurs se trouvant au-dessus du plan de cuisson.
- En cas d'utilisation simultanée d'autres appareils – fonctionnant au gaz ou au moyen d'autres combustibles – assurez une amenée d'air frais suffisante. Ne s'applique pas aux appareils à recyclage d'air.

- En cas d'utilisation simultanée de foyers (p. ex. chauffages au bois, gaz, fioul ou charbon), un fonctionnement sans risque n'est possible que lorsqu'une dépression ambiante de 4 Pa (0,04 mbar) n'est pas dépassée sur le lieu d'installation de l'appareil. Risque d'intoxication! Assurez une amenée d'air frais suffisante, p. ex. par le biais d'ouvertures non obturables dans les portes ou les fenêtres et en association avec des coffrets muraux d'amenée/d'évacuation d'air ou autres mesures techniques.
- Lors de travaux d'entretien effectués sur l'appareil, y compris lors du remplacement de lampes, mettez l'appareil hors tension: dévissez complètement les fusibles ou déclenchez le coupe-circuit automatique ou encore débranchez la prise du secteur.
- Lors de travaux de nettoyage, veillez à ce qu'en aucun cas de l'eau ne pénètre dans l'appareil. Utilisez seulement un chiffon modérément humide. N'aspergez jamais d'eau l'intérieur ou l'extérieur de l'appareil et n'utilisez jamais d'appareil de nettoyage à vapeur. L'eau pénétrant à l'intérieur peut provoquer des dommages.

2 Elimination

Emballage

- Les éléments d'emballage (carton, film en plastique PE et polystyrène PSE) sont marqués et doivent si possible être recyclés ou éliminés de façon écologique.

Désinstallation

- Débrancher l'appareil du secteur. Pour les appareils branchés de façon fixe, faire appel à un électricien agréé!


Sécurité

- Pour éviter les accidents dus à une utilisation non conforme, en particulier par des enfants qui jouent, rendre l'appareil inutilisable.
- Retirer la fiche de la prise électrique ou faire démonter le branchement par un électricien. Couper ensuite le câble d'alimentation de l'appareil.

Elimination

- L'appareil usagé n'est pas un déchet sans valeur. Une élimination en bonne et due forme permettra de recycler les matières premières.



- Le symbole  se trouve sur la plaque signalétique de l'appareil. Il indique qu'une élimination avec les déchets ménagers normaux est interdite.
- L'appareil doit être éliminé conformément à la réglementation locale. Veuillez vous adresser aux autorités compétentes de votre commune, au centre de recyclage local pour les déchets ménagers ou au commerçant auquel vous avez acheté cet appareil pour obtenir davantage d'informations sur le traitement, la récupération et la réutilisation de ce produit.

3 Description de l'appareil

3.1 Description de l'appareil

Cet appareil est conçu pour l'aspiration de vapeurs au-dessus d'un plan de cuisson dans une cuisine domestique et peut être utilisé en mode d'évacuation d'air ou de recyclage d'air.

3.2 Mode d'évacuation d'air

La vapeur émanant du plan de cuisson est aspirée par un ventilateur. L'air est nettoyé à travers le filtre métallique à graisse et évacué vers l'extérieur par une conduite et un manchon d'évacuation avec clapet de retenue intégré.



Une arrivée d'air frais suffisante doit être assurée pendant le fonctionnement. Toute évacuation d'air nécessite un apport d'air frais.

3.3 Mode de recyclage d'air

Une fois passées par le filtre métallique à graisse, les vapeurs venant du plan de cuisson sont libérées pour une grande partie des odeurs dérangeantes via un filtre à charbon actif et expulsées dans la pièce via les fentes d'aération situées sur l'appareil.

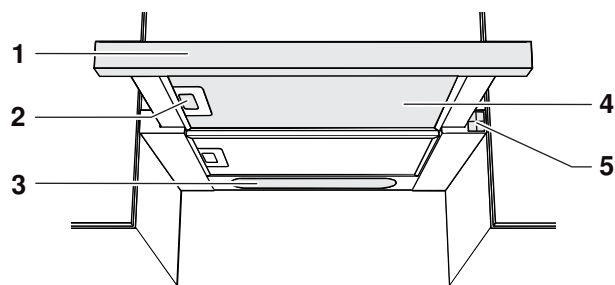


Si l'appareil ne dispose pas de filtres à charbon actif, ces filtres doivent être commandés et mis en place avant la mise en service.

3.4 Equipement

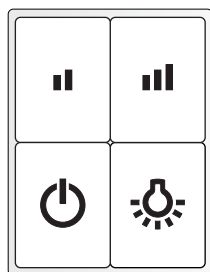
- Tiroir coulissant
- 2 filtres métalliques à graisse
- Eclairage
- 1 filtre à charbon actif (uniquement en mode de recyclage d'air, non compris dans la livraison)
- 1 ventilateur d'extraction avec 3 niveaux de puissance
 - Niveau 1 = faible, 2 = moyen, 3 = fort





3.5 Structure



- 1 Tiroir coulissant
- 2 Poignée
- 3 Eclairage avec cache
- 4 Filtre métallique à graisse
- 5 Éléments de commande

3.6 Éléments de commande



-  Niveau de ventilateur 2
-  Niveau de ventilateur 3
-  Activation/désactivation du ventilateur d'extraction
-  Allumage/extinction de l'éclairage



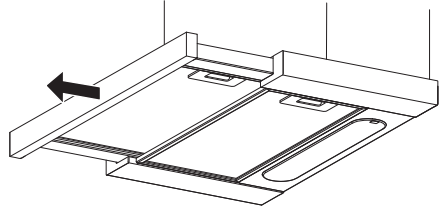
Suivant le modèle et l'équipement, l'exécution de votre appareil peut différer par certains détails de la version standard décrite ici.

4 Utilisation

4.1 Mise en marche de l'appareil

Le ventilateur d'extraction peut être activé seulement lorsque le tiroir coulissant est sorti.

- ▶ Sortir le tiroir coulissant.



L'appareil atteint son efficacité maximum lorsque le tiroir coulissant est entièrement sorti.

4.2 Ventilateur d'extraction

- ▶ Activer le ventilateur d'extraction au niveau 1 en actionnant la touche
- ▶ Activer le niveau 2 en actionnant la touche
- ▶ Activer le niveau 3 en actionnant la touche
- ▶ Désactiver le ventilateur d'extraction en actionnant de nouveau la touche



Nous recommandons de mettre l'appareil en marche au niveau 2 5 minutes avant de commencer la cuisson. Laissez l'appareil fonctionner encore pendant env. 15 minutes après la fin de la cuisson afin d'éliminer complètement les odeurs.


4.3 Eclairage

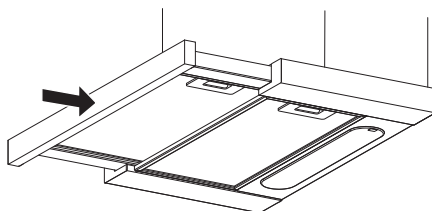
- ▶ Actionner la touche
- ▶ Actionner de nouveau la touche



L'éclairage ne s'éteint pas automatiquement lorsque le tiroir coulissant est rentré.

4.4 Arrêt de l'appareil

- ▶ Rentrer entièrement le tiroir coulissant.
 - Le ventilateur d'extraction se désactive, même si la touche  est actionnée.



Sortir à nouveau partiellement le tiroir coulissant réactive le ventilateur d'extraction au niveau pré-réglé.

5 Entretien et maintenance

5.1 Nettoyage du boîtier



Veillez à ce qu'en aucun cas de l'eau ne pénètre dans le boîtier! La présence d'eau dans le boîtier peut provoquer des dommages.

N'utilisez pas de produits abrasifs, d'éponges abrasives, de paille de fer, etc. pour nettoyer l'appareil. Cela endommagerait les surfaces. Mettez l'appareil hors tension, dévissez le fusible ou déclenchez le coupe-circuit automatique.

Nettoyage de l'extérieur/intérieur

- ▶ Nettoyez les surfaces extérieures avec un chiffon chaud et humide en ajoutant un peu de liquide vaisselle. Séchez soigneusement.
 - De la graisse et de la condensation peuvent se déposer sur les faces intérieures à proximité des filtres métalliques à graisse et le tiroir.
- ▶ Nettoyez avec un chiffon chaud et humide en ajoutant un peu de liquide vaisselle. Frottez éventuellement avec une brosse et séchez soigneusement avec de l'essuie-tout.

5.2 Filtres métalliques à graisse

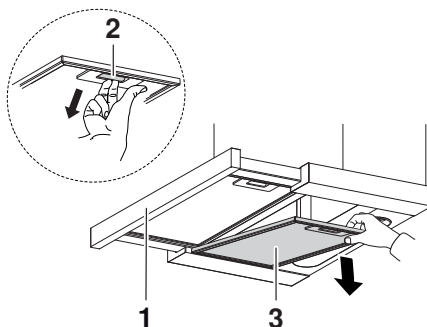
Dans le cadre d'une utilisation normale, les filtres métalliques à graisse doivent être nettoyés au moins une fois par mois. Dans le cas d'un entretien optimal, le bon fonctionnement des filtres métalliques à graisse est assuré pendant des années.

Démontage



Veillez à ne pas endommager les filtres métalliques à graisse.

- ▶ Sortez entièrement le tiroir coulissant **1**.
- ▶ Poussez la poignée **2** sur le filtre métallique à graisse vers l'intérieur.
 - Le filtre métallique à graisse **3** se détache.
- ▶ Tirez avec précaution le filtre métallique à graisse **3** du support par le bas.
- ▶ Nettoyez le filtre métallique à graisse **3**.



Nettoyage

- ▶ Nettoyez les filtres métalliques à graisse **3** au lave-vaisselle.
- ▶ Sur le lave-vaisselle, sélectionnez le programme «Intensif» ou «Fort» avec un pré-lavage à chaud.



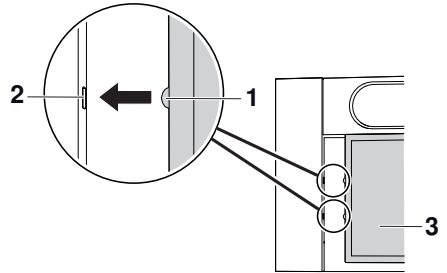
Les filtres métalliques à graisse peuvent se décolorer légèrement suite au nettoyage. Cela n'altère toutefois en rien leur efficacité.

Si vous n'avez pas de lave-vaisselle:

- ▶ Nettoyez les filtres métalliques à graisse **3** dans un bain d'eau chaude savonneuse.
- ▶ Laissez tremper les filtres métalliques à graisse **3** pendant environ deux heures dans un bain d'eau chaude savonneuse, puis nettoyez-les avec une brosse. Rincez-les soigneusement à l'eau claire et froide.

Montage

- ▶ Le montage s'effectue dans l'ordre inverse.



Assurez-vous que tous les goujons de centrage 1 sont bien placés en position 2 dans les fentes.

5.3 Filtre à charbon actif Longlife

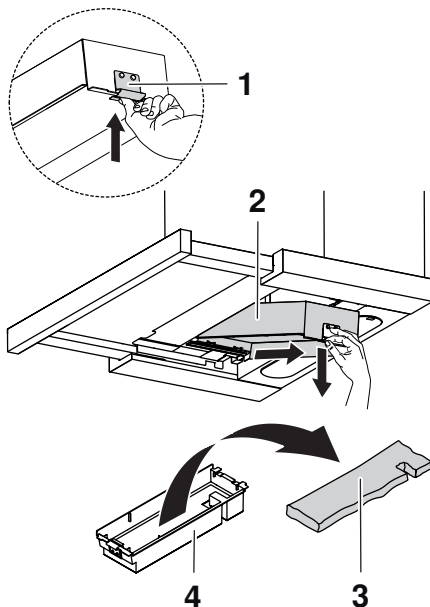
Le filtre à charbon actif Longlife doit être nettoyé et activé tous les deux mois en utilisation normale. Dans le cas d'un entretien optimal, la durée de vie du filtre à charbon actif Longlife est de 3 ans.



Mettez l'appareil hors tension, dévissez le fusible ou déclenchez le coupe-circuit automatique.

Démontage

- ▶ Sortez entièrement le tiroir coulissant et retirez les deux filtres métalliques à graisse.
- ▶ Actionnez le verrou **1** et sortez l'unité à filtre à charbon actif **2** par le bas et tirez-la du support.
- ▶ Retirez la natte du filtre à charbon actif **3** du cadre **4**.



Nettoyage et activation

- ▶ Nettoyez la natte du filtre à charbon actif **3** au lave-vaisselle.
- ▶ Sur le lave-vaisselle, sélectionnez le programme «Intensif» ou «Fort» avec un pré-lavage à chaud. Nettoyez séparément pour éviter que des restes d'aliments ne se fixent sur la natte du filtre à charbon actif **3**.

Si vous n'avez pas de lave-vaisselle:

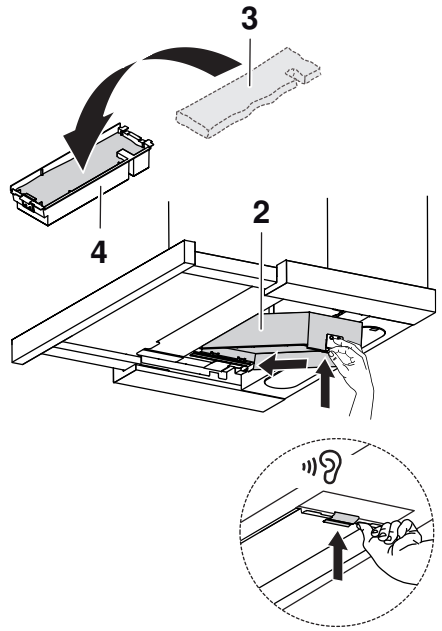
- ▶ Nettoyez la natte du filtre à charbon actif **3** dans un bain d'eau avec du liquide vaisselle courant, laissez-la tremper pendant une heure, puis rincez-la soigneusement.
- ▶ Pour réactiver le charbon actif, faites sécher la natte du filtre à charbon actif **3** sans cadre **4** au four.
- ▶ Sélectionnez la chaleur voûte et sole ou l'air chaud 100 °C et faites sécher la natte du filtre à charbon actif **3** sur la grille pendant une heure.



Le filtre à charbon actif Longlife usagé peut être éliminé avec les ordures ménagères ou dans un centre de recyclage adéquat.

Montage

- ▶ Mettez la natte du filtre à charbon actif **3** en place dans le cadre **4**.
- ▶ Placez l'unité à filtre à charbon actif **2** dans le support et appuyez.
- ▶ Remettez les deux filtres métalliques à graisse en place et refermez le tiroir coulissant.
- ▶ Enclenchez le coupe-circuit ou vissez le fusible.



5.4 Filtre à charbon actif standard

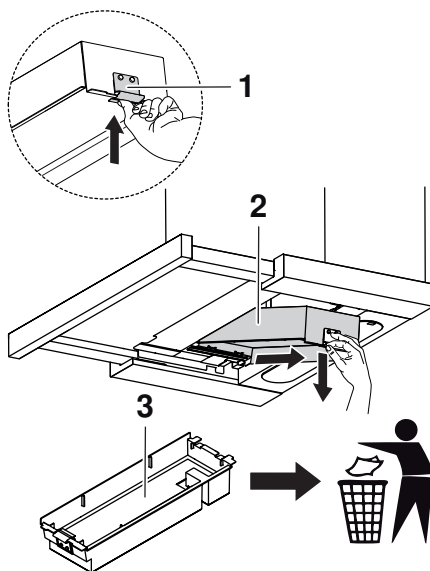
Le filtre à charbon actif standard doit être remplacé au bout de trois à six mois de service. Les filtres à charbon actif standard ne peuvent être lavés ou régénérés.



Mettez l'appareil hors tension, dévissez le fusible ou déclenchez le coupe-circuit automatique.

Démontage/montage

- ▶ Sortez entièrement le tiroir coulissant et retirez les deux filtres métalliques à graisse.
- ▶ Actionnez le verrou **1** et sortez l'unité à filtre à charbon actif **2** par le bas et retirez-la du support.
- ▶ Éliminez l'unité à filtre à charbon actif **3** et remplacez-la.
- ▶ Le montage s'effectue dans l'ordre inverse.



Le filtre à charbon actif standard usagé peut être éliminé avec les ordures ménagères ou dans un centre de recyclage adéquat.

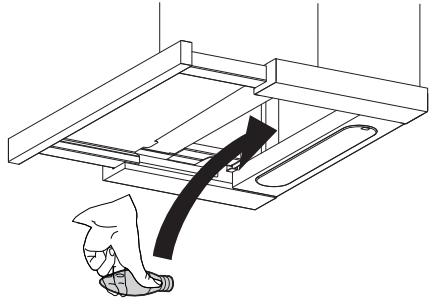
5.5 Remplacement des lampes DEL



Mettez l'appareil hors tension, dévissez le fusible ou déclenchez le coupe-circuit automatique. Les lampes DEL chauffent lors de leur fonctionnement ! Laissez-les refroidir préalablement.

Démontage/montage

- ▶ Démontez les deux filtres métalliques à graisse.
 - L'accès à la protection de la lampe est maintenant libéré dans la partie arrière.
- ▶ Remplacez la lampe par une nouvelle du même type (voir la désignation sur le boîtier de la lampe ou sur la plaque signalétique).
- ▶ Remettez en place les filtres métalliques à graisse, revissez le fusible ou réenclenchez le coupe-circuit automatique.



6 Éliminer soi-même des dérangements

6.1 Que faire lorsque...

... l'éclairage ne fonctionne pas

Cause possible	Remède
<ul style="list-style-type: none">▪ Le fusible ou le coupe-circuit automatique de l'appartement ou de la maison est défectueux.	<ul style="list-style-type: none">▶ Changer le fusible.▶ Réenclencher le coupe-circuit automatique.
<ul style="list-style-type: none">▪ Interruption de l'alimentation électrique.	<ul style="list-style-type: none">▶ Contrôler l'alimentation électrique.
<ul style="list-style-type: none">▪ La lampe DEL est défectueuse.	<ul style="list-style-type: none">▶ Changer la lampe DEL.

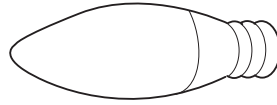
...l'appareil n'assure pas une ventilation suffisante

Cause possible	Remède
<ul style="list-style-type: none">▪ Les filtres métalliques à graisse sont encrassés.	<ul style="list-style-type: none">▶ Nettoyer les filtres métalliques à graisse.
<ul style="list-style-type: none">▪ Uniquement en mode de recyclage d'air: les filtres à charbon actif sont saturés.	<ul style="list-style-type: none">▶ Nettoyer et activer les filtres à charbon actif ou les remplacer.
<ul style="list-style-type: none">▪ Uniquement en mode d'évacuation d'air: l'amenée d'air frais est insuffisante.	<ul style="list-style-type: none">▶ Garantir l'amenée d'air frais.

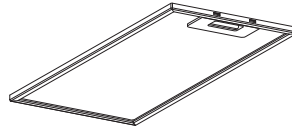
7 Accessoires et pièces de rechange

Pour les commandes, indiquer le numéro de modèle de l'appareil et la désignation précise de l'accessoire ou de la pièce de rechange.

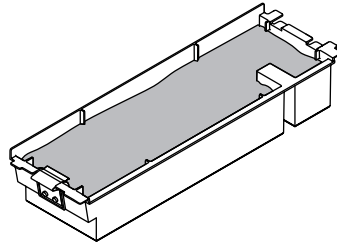
Lampe DEL (E14)



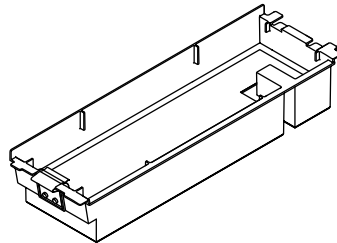
Filtre métallique à graisse



Filtre à charbon actif Longlife



Filtre à charbon actif standard



8 Caractéristiques techniques

Raccordement électrique

- ▶ Voir plaque signalétique.
 - ▶ Retirer les filtres métalliques à graisse.
 - La plaque signalétique se trouve à l'intérieur de l'appareil.

8.1 Fiche technique du produit

Conformément au règlement (UE) no 65/2014 et no 66/2014

Description	Abréviations	Unité	Grandeur
Marque	S	-	V-ZUG SA
Identification du modèle	M	-	61026/61027
Consommation annuelle d'énergie	AEC_{hood}	kWh/a	39,7
Indice d'efficacité énergétique	EEI_{hood}	%	46,6
Classe d'efficacité énergétique	EEC	-	A
Efficacité fluidodynamique	FDE_{hood}	%	33,5
Classe d'efficacité fluidodynamique	FDEC	-	A
Efficacité lumineuse	LE_{hood}	lux/W	9,0
Classe d'efficacité lumineuse	LEC	-	E
Efficacité de filtration des graisses	GFE_{hood}	%	66,0
Classe d'efficacité de filtration des graisses	GFEC	-	D
Débit d'air à la vitesse minimale	Q_{min}	m ³ /h	256,0
Débit d'air à la vitesse maximale (sauf en mode rapide ou intensif)	Q_{max}	m ³ /h	647,0
Débit d'air en mode rapide ou intensif	Q_{boost}	m ³ /h	-
Emission de bruit aérien pondérée A à la vitesse minimale	SPE_{min}	dB(A)	46,0
Emission de bruit aérien pondérée A à la vitesse maximale	SPE_{max}	dB(A)	67,0

Emission de bruit aérien pondérée A en mode rapide ou intensif	SPE_{boost}	dBA	-
Puissance absorbée mesurée appareil éteint	P_0	W	-
Puissance absorbée mesurée appareil en veille (mode standby)	P_s	W	-
Facteur d'accroissement dans le temps	f	-	0,8
Débit volumique d'air mesuré au point de rendement maximal	Q_{BEP}	m ³ /h	336,0
Pression d'air mesurée au point de rendement maximal	P_{BEP}	PA	434,0
Puissance d'entrée électrique mesurée au point de rendement maximal	W_{BEP}	W	121,0
Puissance nominale du système d'éclairage	W_L	W	6,0
Eclairage moyen du système d'éclairage sur le plan de cuisson	E_{middle}	lux	54,0
Niveau de puissance acoustique	L_{wa}	dBA	67,0

9 Index

A	
Accessoires	23
Activation	13
C	
Consignes de sécurité	
Avant la première mise en service	
.....	7
Conditions de fonctionnement.....	6
Si vous avez des enfants.....	7
Utilisation.....	8
Utilisation conforme à l'usage prévu	
.....	7
Contrat d'entretien	27
D	
Désactivation	14
Description de l'appareil	11
Désinstallation	10
Domaine de validité.....	2
E	
Eclairage.....	13
Éléments de commande	12, 28
Élimination	10
Emballage	10
Enfants	7
Entretien et maintenance.....	15
Equipement.....	11
F	
Famille de produits.....	2
Fiche technique du produit.....	25
M	
Mise en service	7
Mode d'évacuation d'air	11
Mode de recyclage d'air	11
N	
Nettoyage	
Boîtier	15
Filtre à charbon actif.....	17
Filtres métalliques à graisse	16
Numéro de modèle	2
P	
Plaque signalétique	24
Q	
Que faire lorsque	
l'appareil n'assure pas une ventilation	
suffisante.....	22
l'éclairage ne fonctionne pas.....	22
Questions	27
R	
Raccordement électrique	24
Remplacement de la lampe	21
S	
Sécurité	10
Service et assistance	27
Structure	12
Symboles.....	5
T	
Type.....	2

10 Service et assistance



Le chapitre «Éliminer soi-même des dérangements» vous donne des informations précieuses pour résoudre les petits dérangements. Vous pouvez ainsi éviter de faire appel à un technicien de service et économiser les éventuels coûts afférents.

Vous trouverez les informations sur la garantie V-ZUG à l'adresse www.vzug.com → Service → Informations sur la garantie. Veuillez les lire attentivement.

Veuillez enregistrer votre appareil V-ZUG le plus tôt possible:

- en ligne via www.vzug.com → Service → Saisie des données de garantie ou
- en utilisant la carte d'inscription jointe.

En cas de dérangement, vous bénéficierez ainsi de la meilleure assistance possible dès la période de garantie de l'appareil. Pour l'enregistrement, vous aurez besoin du numéro de fabrication (no. FN) et de la désignation de l'appareil. Ces informations se trouvent sur la plaque signalétique de votre appareil.

Les informations de mon appareil:

FN: _____ **Appareil:** _____

Gardez toujours ces informations sur l'appareil à portée de main lorsque vous contactez V-ZUG. Merci beaucoup.

- ▶ Retirer les filtres métalliques à graisse.
 - La plaque signalétique se trouve à l'intérieur de l'appareil.

Votre demande de réparation

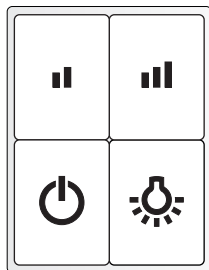
En composant le numéro d'assistance gratuit 0800 850 850, vous serez directement mis(e) en contact avec le centre d'entretien





V-ZUG le plus proche de chez vous. Après avoir indiqué votre numéro de contrat par téléphone, nous conviendrons avec vous d'une date de rendez-vous sur place très rapidement.

Questions d'ordre général, accessoires, contrat d'entretien

V-ZUG se tient à votre disposition pour répondre à toutes vos questions administratives ou techniques d'ordre général, prendre vos commandes d'accessoires et de pièces de rechange, ou vous informer sur les possibilités de contrats d'entretien. Vous pouvez nous joindre par téléphone au + 41 58 767 67 67 ou par Internet à l'adresse www.vzug.com.

11 Brèves instructions



-  Niveau de ventilateur 2
-  Niveau de ventilateur 3
-  Activation/désactivation du ventilateur d'extraction
-  Allumage/extinction de l'éclairage



1020573-R01

